

Программное обеспечение

Программа имеет простой интерфейс, основанный на выборе оператором необходимого задания для печати этикеток.

В программе имеется два режима формирования 2D кода на упаковке:

- из готового файла данных, сформированного пользователем;
- программа сама формирует 2D код из введенного задания, включая автоматическую генерацию уникального серийного кода.



Возможности программного обеспечения:

- формирование файлов с данными о корректных и не корректных напечатанных кодах для последующей передачи в Информационную Систему «Маркировка».
- поддерживается функция агрегирования – программа ведет учет коробов и печатает этикетки на групповую упаковку.
- возможность создания и выбора самим пользователем этикеток вторичной и третичной упаковок.
- отдельные уровни доступа для оператора и администратора комплекса.

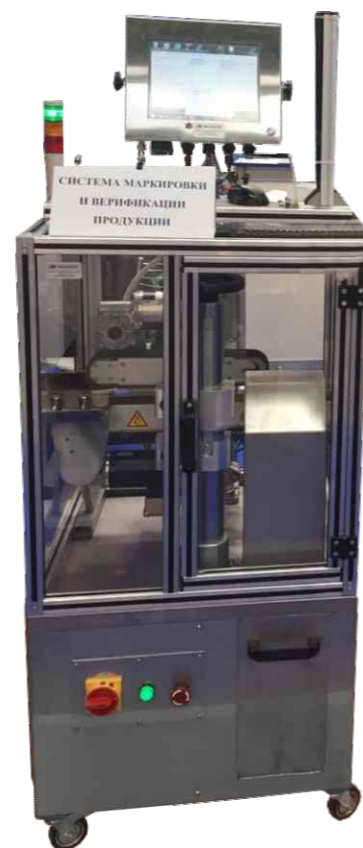
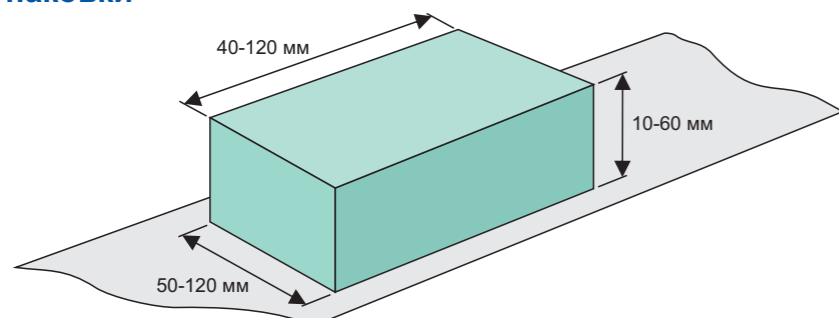
Контроль работы оборудования

Программа останавливает маркиратор при возникновении аварийной ситуации:

- превышение заданного количества бракованных упаковок или допустимого процента брака,
- затаривания конвейера упаковками,
- переполнение ящика сбора бракованных упаковок,
- низкий уровень чернил в картридже.

Возможна остановка основной производственной линии при возникновении аварийной ситуации в системе маркировки.

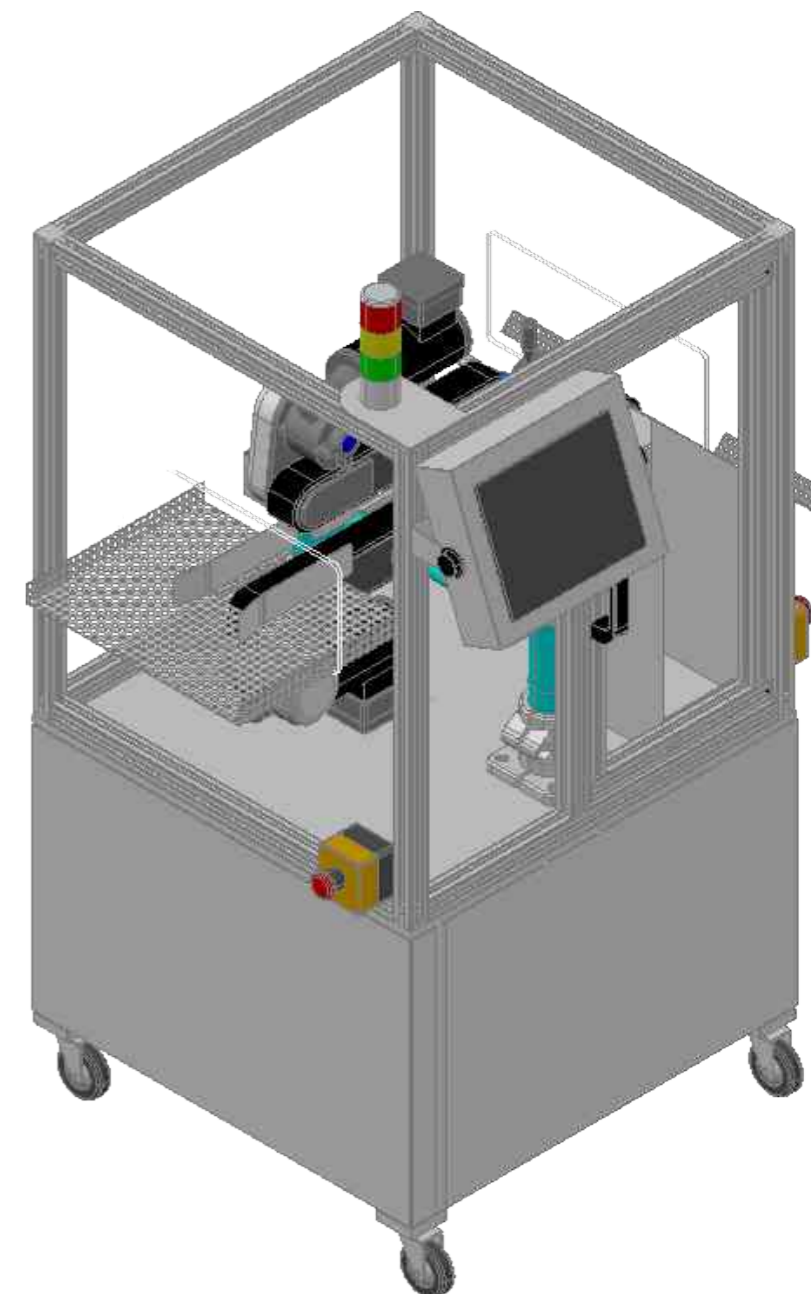
Габариты упаковки



(01) 0040829174563
(17) 201009
(10) 13547



Система маркировки, верифицирования и учета вторичной упаковки лекарственных препаратов **ФСМ-ТТ-01**



Система маркировки, верифицирования и учета вторичной упаковки лекарственных препаратов.

Система предназначена для печати двумерного кода и информации из баз данных, присвоения идентификационных и серийных номеров, проверки и отбраковки продукции (верификации), учета лекарственных средств. Система спроектирована для реализации рекомендаций, а в дальнейшем и обязательных условий МинПромТорга России.

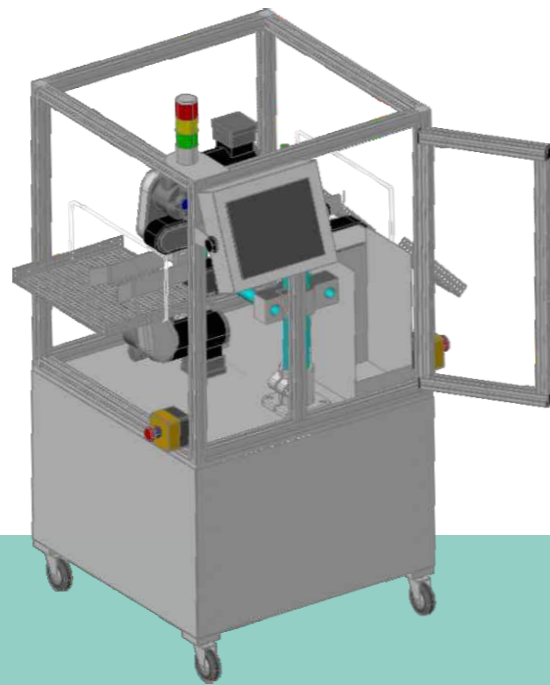
Маркировка соответствует требованиям письма МинПромТорга России от 01.11.2016 об организации единой системы маркировки КИЗ (контрольно-идентификационными знаками) продукции на вторичной упаковке лекарственных средств и международному стандарту GMP.



Отличительной особенностью системы является ее низкобюджетность, многофункциональность и гибкость в возможности перестройки и модификации под конкретные задачи клиента.

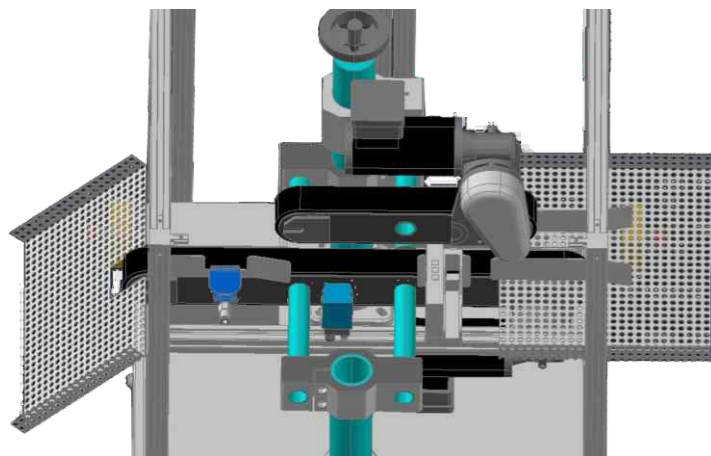
Базовая комплектация системы

- Программное обеспечение «LEpricon Farma».
- Система подачи и сбора вторичной упаковки.
- Система бесконтактного 2D кодирования на основе принтера с технологией печати TIJ HP.
- Система верификации.
- Модуль отбраковки.
- Сенсорный терминал управления всей системой.



Комплектация системы может видоизменяться под конкретные условия клиента.

В частности, система может быть дополнена модулем маркировки и верифицирования паллетных упаковок или, наоборот, упрощена до минимально возможного набора, позволяющего выполнить задачу маркировки, проверки и учета.



Модуль печати

- Печатный модуль: Weber X1 JET.
- Технология: Hewlett-Packard или Funai.
- Высота поля печати: до 100мм (50мм для ФСМ-ТТ-01).
- Длина печати: до 2м (150мм для ФСМ-ТТ-01).
- Разрешение: до 600dpi.
- Расстояние печати: от 3 до 10мм.
- Скорость печати (при 300dpi): до 180м/мин.
- Типы чернил: картриджи HP или LX.
- Управление модуля печати: кнопки включения, очистки, выбора формата печати.
- Индикаторы: готовности, низкого уровня чернил, процесса печати.
- Виды маркировки: текст, дата, время, счетчик, логотип.
- Виды штрихкодов: одномерные, двумерные.
- Шрифты: внутренние для переменной информации, стандартные линейки Windows для статичной информации.



Weber X1 JET

Технические характеристики системы

- Класс защиты: электрошкаф – IP65, печатный модуль – до IP65, видеомодуль – IP65, компьютер – IP65.
- Размер: 630x620x1500 мм.
- Рабочая высота: 10-60 мм.
- Вес: 100 кг.
- Размеры лент: верхняя – 45x350 мм, нижняя – 45x600 мм.
- Скорость движения: до 30 м/мин.
- Облицовка: нержавеющая сталь. Каркас: дюралюминиевый профиль.
- Варианты опор: ножки или колеса.
- Шкаф: нержавеющая сталь с закрывающейся на ключ дверью.
- Крышка: прозрачный поликарбонат.
- Электропитание (1фаза): 230 В / 50 Гц / 800 Вт.
- Управление: выключатель питания промышленный, кнопка аварийного останова, индикатор сети.
- Сжатый воздух: рабочее давление 6-8 атм.
- Отбраковка: сдув с конвейера сжатым воздухом коробок массой до 150 гр.
- Внешние подключения:
 - электропитание,
 - сжатый воздух,
 - сигналы от внешних устройств.
- Датчики:
 - датчик продукта,
 - камера машинного зрения,
 - датчик переполнения контейнера отбраковки,
 - датчик открытых дверей,
 - датчик переполнения линии.

Дополнительные опции

- Световой сигнализатор (3цвета).
- Комплект для дополнительной печати с обратной стороны упаковки.
- Комплект для дополнительной печати сверху.
- Механический отбраковщик.

Характеристики терминала

- Дисплей: сенсорный резистивный дисплей, диагональ 10.4", разрешение 1024x768.
- Процессор: четырехядерный Intel Celeron J1900.
- Жесткий диск: твердотельный SSD 120GB
- ОЗУ: 4GB DDR3
- Порты ввода/вывода: 1 x VGA, 1 x RS-232, 2 x USB 2.0, 1 x USB 3.0.
- Корпус: пылевлагозащищенный IP 65, нержавеющая сталь (AISI 304).
- Имеется возможность установки на крепление VESA100.

