



# НАСТОЛЬНЫЙ УДАРНО-ТОЧЕЧНЫЙ МАРКИРАТОР (глубокая маркировка)

**Модель MC2000 N (200x35)**

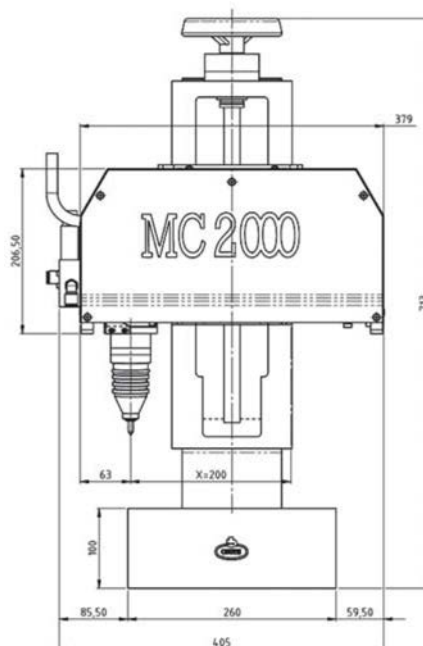
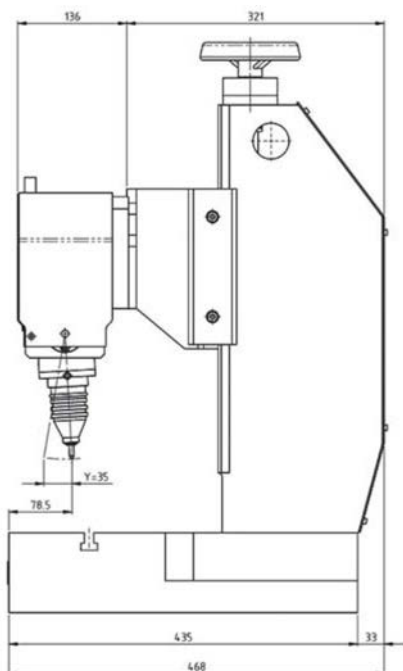
*Super Fast*

Настольный маркиратор на штативе (колонне) с рабочим столиком.

Высокая механическая прочность конструкции для работы в режиме глубокой маркировки.

Выносливость, надежность и простота эксплуатации. Высокая скорость нанесения маркировки на всевозможные материалы любой твердости.

Надежный и выносливый, маркиратор не требует особого технического обслуживания.



## Технические характеристики

- Поле маркировки: 200 мм x 35 мм (возможен вариант 72 мм x 35 мм);
- Скорость маркирования: до 4 символов/с;
- Специальная пневматическая головка N34 для глубокого маркирования и пневматическая маркировочная головка N20 (заказывается дополнительно);
- Длина кабеля для робототехники: 2 м (возможна другая длина);
- Давление сжатого воздуха: 6 бар;
- Подключение к контроллеру T<sup>2</sup> (см. технические характеристики контроллера);
- Нанесение большого набора буквенно-цифровых символов высотой от 1 мм до 48 мм, логотипов и др.;
- Программное обеспечение (редактор) на базе ПК.





## КОНТРОЛЛЕР MC 2000T<sup>2</sup>

Электронный контроллер MC 2000T<sup>2</sup> последнего поколения может управлять работой любого маркизатора серии MC2000. Благодаря сохранным преимуществам предыдущих устройств управления производства компании «COUTH», а также внедрению передовых технологий, контроллер MC 2000T<sup>2</sup> предлагает лучшие в своем классе показатели мощности и гибкости использования.

Новая система формирования изображения с использованием векторного описания позволяет наносить различные буквенно-цифровые символы и графику любых размеров без потери в разрешении и качестве.

### Технические характеристики

- Автономное устройство. Подключение ПК не обязательно;
- Совместим с любым маркизатором компании «COUTH»;
- Привод – пневматический или электромагнитный – в соответствии с принципом работы маркизатора;
- Графическое меню для удобства пользователя;
- Меню с многоязычным интерфейсом пользователя;
- Векторный способ нанесения изображения без потери в разрешении и качестве, независимо от размера маркировки;
- Возможность нанесения прямых, наклонных, симметричных линий и линий с изгибом;
- Нанесение серийных номеров, в заданном диапазоне и заданной рекуррентной последовательности, а также нанесение номеров смен, даты, времени, недели и т.д.;
- Нанесение логотипов и специальных символов;
- Нанесение двумерной символики штрих-кода DataMatrix;
- Выбор разных шрифтов. Возможность создания специальных шрифтов;
- Регулируемые параметры символов: уплотнение, разрядка, межзнаковый интервал, написание курсивом, а также плотность точек;
- Регулируемые скорость и сила удара;
- Встраиваемый или подключаемый кнопочный пульт управления (кнопки «Пуск» и «Стоп»);
- При подключении ПК или ПЛК – подчиненный режим работы контроллера;
- Последовательный интерфейс RS232, с возможностью перехода на RS485, для подключения к сетям Ethernet, Profibus и т.д.;
- Программируемые сигналы (11 входных и 7 выходных) с возможностью подключения к ПЛК;
- Разъем для подключения выносной клавиатуры;
- Разъем для подключения сканера штрих-кодов (линейных или двумерного кода DataMatrix);
- Разъем для подключения устройства подачи маркируемых табличек, а также подключения поворотных приспособлений, систем шагового управления и т.д.;
- Файлы с маркировкой – 40 строк по 75 символов в каждой строке;
- Хранение в памяти до 500 файлов;
- Карта памяти SD, совместимая с ПК, для хранения или передачи настроек, файлов, логотипов и т.д.;
- Соответствие требованиям директивы RoHS («Ограничение на использование определенных опасных веществ в электрическом и электронном оборудовании») в части технологии поверхностного монтажа (т.н. SMD-технологии, от англ. «surface mounted device» — прибор, монтируемый на поверхность); - Соответствие требованиям Европейского Союза по безопасности (Директивы ЕС в отношении маркирования знаком CE);
- Питание: 110/220 В, 50/60 Гц;
- Дисплей: 120 мм x 90 мм; матрица 320x240 пикселей в шкале оттенков серого;
- Габариты (ШxВxГ, мм): 280 x 160 x 261;
- Вес: 5,450 кг.



Адрес: Carabel Txiki s/n - Apdo. 30, 20120 HERNANI – SPAIN  
(г. Эрнани, Испания)

Тел.: +34 943 556 412; Факс: +34 943 555 262

E-mail: [couth@couth.com](mailto:couth@couth.com)

[www.couth.com](http://www.couth.com)

